

## 6. Гарантийные обязательства

Производитель гарантирует соответствие шкафа требованиям указанных в данном паспорте, ГОСТ при соблюдении потребителем условий транспортирования, хранения, монтажа и эксплуатации. Гарантийный срок эксплуатации изделия составляет 12 месяцев с момента продажи.

Производитель не гарантирует, что оборудование будет работать должным образом в различных конфигурациях и областях применения, и не дает никакой гарантии, что оборудование обязательно будет работать в соответствии с ожиданиями клиента, при его применении в специфических целях. Производитель не несет ответственности по гарантийным обязательствам, при повреждении внешних интерфейсов оборудования и самого оборудования, возникших в ходе эксплуатации:

- несоблюдения правил транспортировки и условий хранения
- форс-мажорных обстоятельств (таких как пожар, наводнение, землетрясение и др.)
- нарушения технических требований по размещению, подключению и эксплуатации;
- неправильных действий при перепрошивке;
- использования не по назначению;
- механических, термических, химических и иных видов воздействий, если их параметры выходят за рамки максимальных эксплуатационных характеристик, либо не предусмотрены технической спецификацией на данное оборудование;
- воздействия высокого напряжения (молния, статическое электричество и т.п.).



**Шкаф климатический  
АТ-ШК-ЗА-УП-ВО (V2)**

**Паспорт**

## 1. Назначение

Климатический навесной шкаф АТ-ШК-3А-УП-В0 (V2) (далее шкаф) предназначен для установки как внутри, так и снаружи помещений, размещения и установки в нём электрооборудования, питающегося от сетей 230В AC  $\pm 10\%$  50 Гц, защиты от неблагоприятных условий окружающей среды (класс защиты IP54) и поддержания заданного температурного режима при эксплуатации этого оборудования.

Универсальность конструктива позволяет размещать кроссовое телефонное оборудование, активное и пассивное оборудование локальных компьютерных сетей, домашних TV-сетей, видеонаблюдения и т.п.

Шкаф выпускается по техническим условиям ТУ 4372-002-62942652-2016. По способу защиты человека от поражения электрическим током шкаф соответствует классу I по ГОСТ 12.2.007.0. Климатическое исполнение шкафа соответствует ГОСТ 15150-69 2.

## 2. Описание

Шкаф представляет собой цельнометаллическую сварную конструкцию, состоящую из корпуса и двери, изготовленных из стали и покрытых порошковой полиэфирной краской цвет RAL 7035. Утепление шкафа выполнено из пенополистирола экструдированного толщиной 20мм. Внутри корпуса установлена монтажная панель со смонтированными компонентами системы поддержания температуры, обеспечивающей безопасную работу размещенного в нём оборудования при температуре окружающего воздуха от  $-55^{\circ}\text{C}$  до  $+50^{\circ}\text{C}$ . Шкаф оснащён термостатом предстарта оборудования, обеспечивающим включение, размещённого в шкафу, электрооборудования только при условии достижения оптимальной температуры эксплуатации этого оборудования.

## 3. Комплектация (см. рисунок 1)

1	Корпус шкафа (1 шт.)	9	Клеммы для подключения оборудования (2 шт.)
2	Замок с мастер-ключом (1 шт.)	10	Термостат обогревателя (1 шт.)
3	Монтажная панель (1 шт.)	11	Обогреватель (1 шт.)
4	Гермовводы MG25 (2 шт.)	12	Термостат предстарта оборудования (1 шт.)
5	DIN-рейка (2 шт.)	13	Термостат вентилятора (1 шт.)
6	Клемма заземления (1 шт.)	14	Вентилятор с фильтром (1 шт.)
7	Защитный автомат, 6 А (1 шт.)	15	Выходной фильтр (1 шт.)
8	Розетка с заземлением (1 шт.)	16	Паспорт изделия (1 шт.)

## 4. Основные технические характеристики

1	Материал корпуса	сталь
2	Цвет (краска порошковая полиэфирная)	RAL 7035 (светло-серый)
3	Степень защиты	IP54
4	Климатическое исполнение по ГОСТ 15150	УХЛ1, 5
5	Габаритные размеры без гермовводов (ШхВхГ)	365x565x190 мм
6	Внутренние габариты с учетом теплоизоляции и монтажной панели (ШхВхГ)	323x523x127 мм
7	Гермовводы	MG25 $\varnothing$ кабеля 13-19 мм (2 шт.)
8	Напряжение питания	230 В AC $\pm 10\%$ , 50 Гц
9	Мощность обогревателя	50 Вт
10	Производительность вентиляционной системы	40 м <sup>3</sup> /ч
11	Максимальная мощность тепловых потерь устанавливаемого оборудования (для $T_{\text{внутри шкафа}} +60^{\circ}\text{C}$ при $T_{\text{окр. ср.}} +50^{\circ}\text{C}$ )	135 Вт
12	Диапазон настройки температур термостатов	$-10^{\circ}\text{C} \dots +50^{\circ}\text{C}$ (шаг $5^{\circ}\text{C}$ )
13	Диапазон рабочих температур	$-55^{\circ}\text{C} \dots +50^{\circ}\text{C}$
14	Масса	8,0 кг

## 5. Устройство шкафа и схема электрическая принципиальная

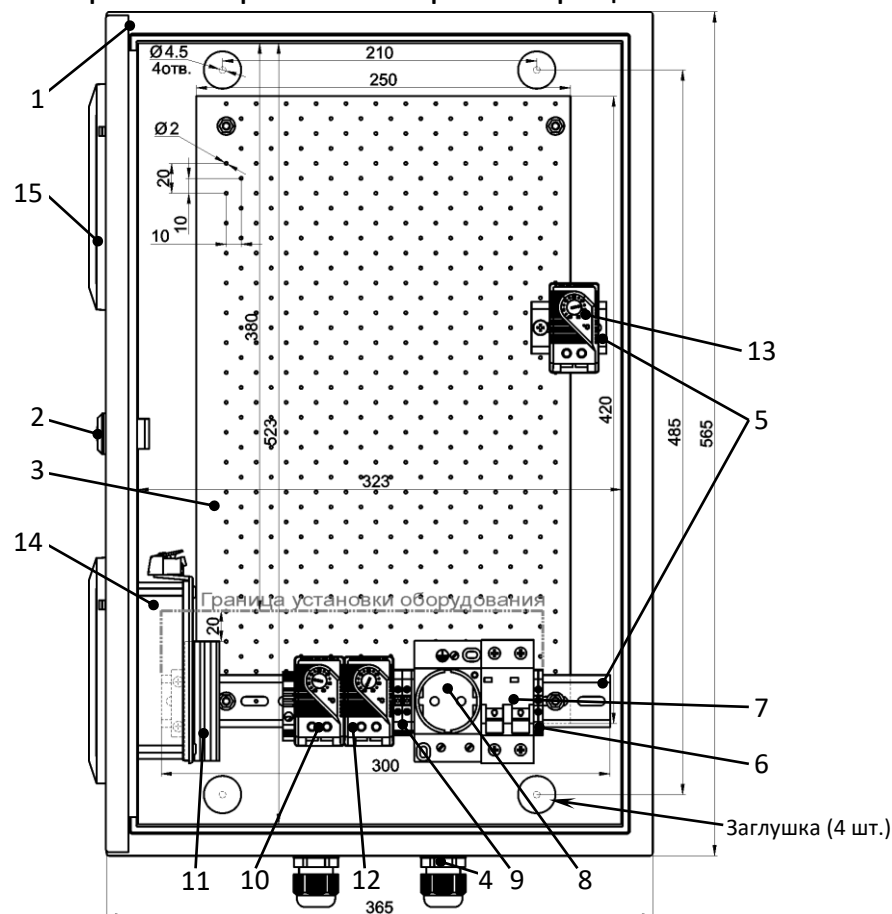


Рисунок 1 – Устройство шкафа

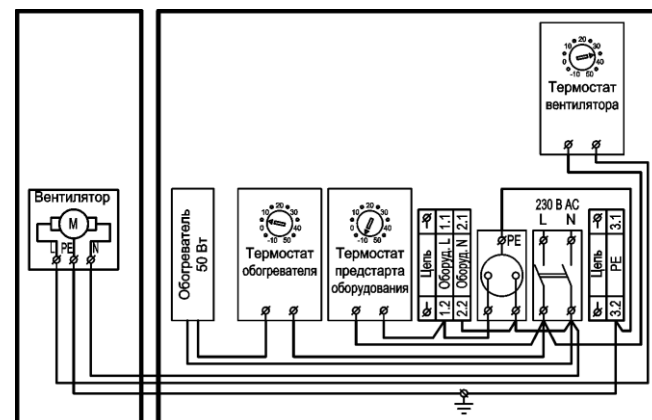


Рисунок 2 – Схема электрическая принципиальная