

ЗАМОК ЭЛЕКТРОМЕХАНИЧЕСКИЙ

AT-L-1EM/SS

AT-L-1EM/SS-ПК

AT-L-1EM/G

AT-L-1EM/B

AT-L-1EM/CH



Общие характеристики

Замки AT-L-1EM/SS и AT-L-1EM/SS-ПК изготовлены из нержавеющей стали. Модели серии AT-L-1EM/G, AT-L-1EM/B, AT-L-1EM/CH из окрашенной стали. Внутренние детали замка и пружины надежно защищены оксидированием. Взводной ригель снабжен специальным роликом.

Управление замком – электрическое/механическое. Напряжение питания для замка 12 В. Взводная пружина у данного замка – регулируемая. Возможно блокировать механическую кнопку "Выход" в состоянии "не нажимается"-не используется для открытия и "всегда открыто"- замок всегда в состоянии "открыто".

Технические характеристики

Название	AT-L-1EM/SS	AT-L-1EM/SS-ПК	AT-L-1EM/G	AT-L-1EM/B	AT-L-1EM/CH
Тип	Накладной\электромеханический\нормально-закрытый(без питания закрыт)				
Напряжение/Ток	DC12 В/2А				
Размеры	127x105x39 мм				
Вес	0,5 кг				
Цвет	Серебро		Серый	Коричневый	Хром
Тип ключа	Зубчатый	Перфорированный	Зубчатый		
Материал	Нержавеющая сталь		Окрашенная сталь		
Тип установки	Снаружи/внутри дверной рамы				
Эксплуатация	Помещение/ Улица				
Сила удержания	500 кг.				
Рабочая температура	от -40° до +70°С. Относительная влажность 10-90%				

Управление замком

Замок может открываться несколькими способами:

- 1) Снаружи, с помощью ключа
- 2) Изнутри, с помощью специальной механической кнопки или ключа
- 3) Дистанционно, импульсом напряжения в DC 12 В ~2А от сетевого блока питания или с контроллера. Во избежание выхода катушки замка из строя, непрерывное время подачи напряжения не должно превышать 3 сек. При негарейтином случае выхода из строя катушки, её можно приобрести отдельно (AT-LA-1EM-SC)

Установка замка

Шаг1

Для установки запирающего ригеля замка, в соответствии с направлением закрывания двери, вытащите шплинт из отверстия оси запирающего ригеля, снимите шайбы, вытащите ригель и поверните его на 180°. После этого, закрепите его.

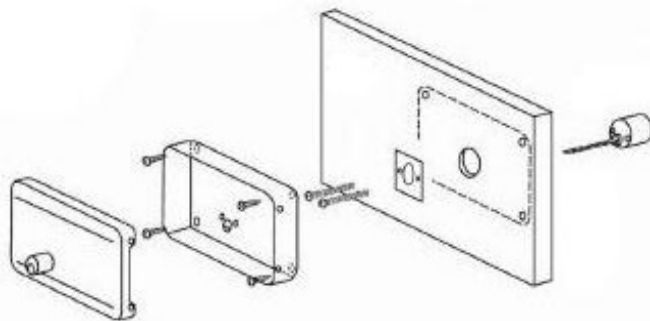
Шаг2

Установите и закрепите замок, выдержав расстояние между корпусом и ответной частью 5мм.

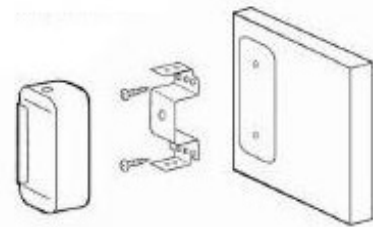
Шаг3 (при необходимости)

С помощью втулки с шестигранной гайкой, отрегулируйте необходимое усилие взводной пружины замка в соответствии с весом двери и силой запирания двери

Монтажная схема



вариант-"крепление снаружи дверной рамы"



вариант-"крепление внутри дверной рамы"

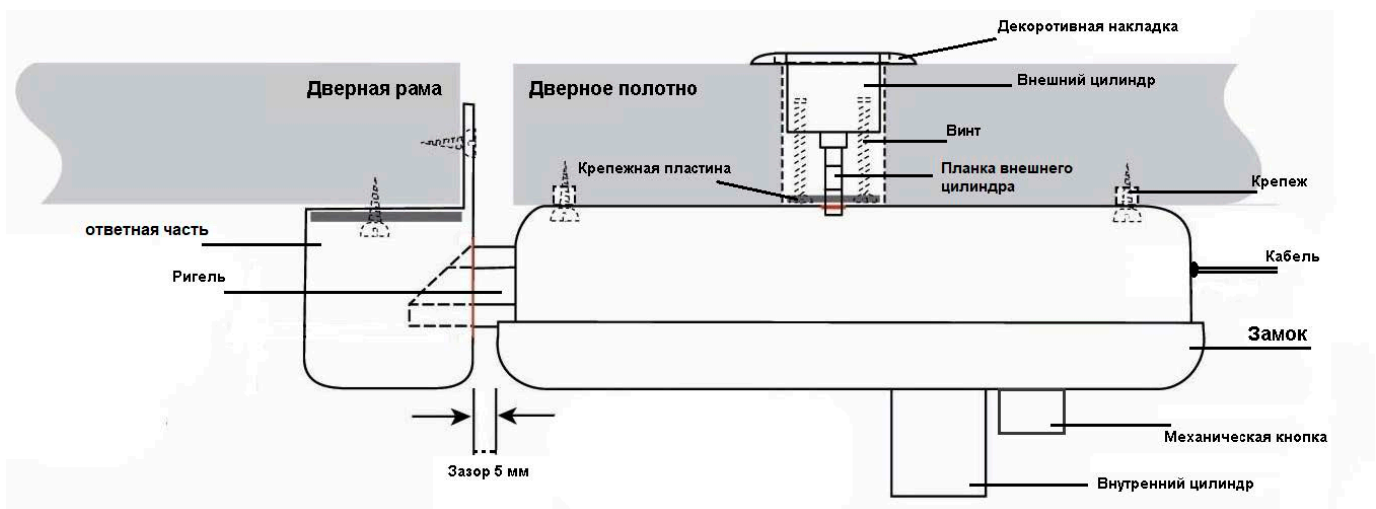
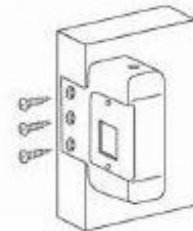
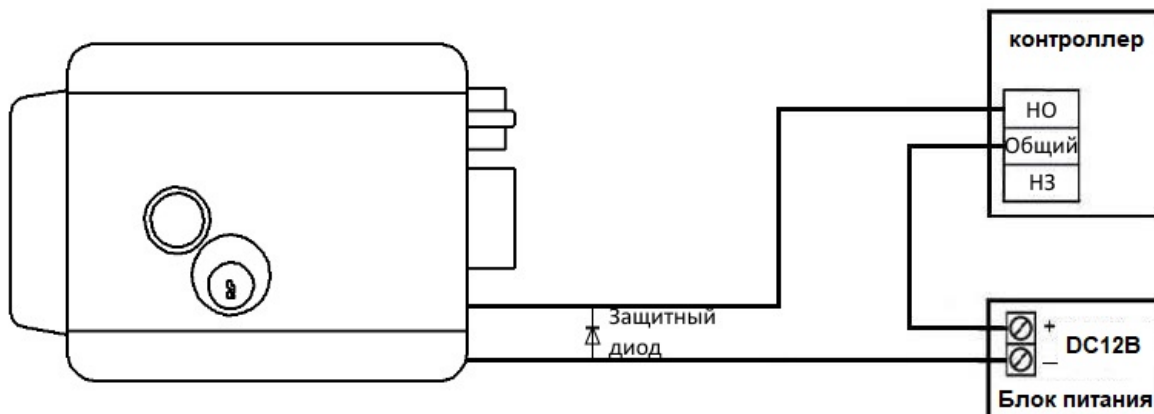


Схема подключения



Провода в замке не имеют полярности.

Для открытия электромеханического замка, с помощью видеодомофона, без использования дополнительного блока питания – рекомендуем использовать **БУЗ (AT-LA-1EM-ECS)** (приобретается отдельно). Или использовать встроенный БУЗ в вызывной панели (см. инструкцию к вызывной панели)

Гарантия

Изготовитель гарантирует работоспособность замка при соблюдении потребителем правил эксплуатации, установленных в руководстве пользователя.

Срок гарантии для моделей AT-L-1EM/SS и AT-L-1EM/SS-PK составляет 36 месяцев.

Срок гарантии для моделей AT-L-1EM/G, AT-L-1EM/B, AT-L-1EM/CH составляет 12 месяцев.

Потребитель лишается гарантии в следующих случаях:

- при нарушении правил эксплуатации замка;
- при наличии механических повреждений замка.

Изделие *	
Серийный номер *	
Дата продажи *	
Продавец *	
Адрес *	
WEB-сайт	
E-mail *	
Телефон *	

* Обязательно к заполнению

Комплектация

- Замок
- Ответная часть
- Внешний цилиндр с металлической планкой
- Ключ 5 шт.
- Комплект для монтажа
- Руководство

Производитель оставляет за собой право вносить изменения в характеристики и внешний вид изделия без предварительного уведомления, с целью повышения качества.