



AT-NC-1B5MP-2.8/MDL(3C)

- Матрица GC5603 1/2.7"
- Фиксированный объектив 2.8мм
- Двойная подсветка: ИК-подсветка до 40м / LED-подсветка до 30м
- Встроенный микрофон

Модель	AT-NC-1B5MP-2.8/MDL(3C)
Камера	
Разрешение	5 Мп
Матрица	GC5603 1/2.7" CMOS 2960(H)x1660(V)
Процессор	FH8856v310
Сжатие видео	H.264, H.265
Аудио сжатие	G.711a, G.711u
Скорость электронного затвора	Авто: PAL:1/25-1/100000с; NTSC: 1/3-100000с
Чувствительность	Цветной: 0.02 lux@(F2.0, AGC ON), Черно/белый: 0 Lux с ИК
Отношение сигнал/шум	>= 60дБ
Кнопка сброса	Замыкание контактов на системной плате
Объектив	
Тип объектива	Фиксированный
Фокусное расстояние	2.8 мм
Апертура	F2.0
FOV (угол обзора)	2.8 мм: по горизонтали 111° по вертикали 61° по диагонали 129°
Подсветка	
Тип подсветки	ИК (2 диода) / LED (2 диода)
Full Color (цветное изображение ночью)	Да, при использовании LED или Смарт
Дальность подсветки (ИК)	ИК 40м / LED 30м
Управление подсветкой (яркость)	ИК: Ручное; LED: Авто; Смарт: Ручное
Фильтр ИК-подсветки	Да
Функция «День/Ночь»	Авто/Ручное/По времени
Сеть	
Ethernet	RJ-45 (10/100Base-TX)
Wi-Fi	Нет
Битрейт	32-16384
Сетевые протоколы	TCP/IP; IPv4; IPv6; DHCP; HTTP; HTTPS; NTP; DNS; DDNS; RTP; RTSP; FTP; PPPoE; QoS; 802.1X; SMTP
Поддерживаемые протоколы	Onvif, HIK
Версия Onvif	19.12 (Profile S/T)
P2P	IPEYE, Atix View
Задержка видео	0,3с
Web-интерфейс	IE8-11, Edge, Chrome, Firefox, Safari

Видео	
Основной поток	3840x2160@20к/с (8Мп аппроксимированное значение) 3200x1800@20к/с (6Мп) 2880x1620@25к/с (5Мп) 1920x1080@25к/с 1280x720@25к/с
Вторичный поток	720x480@20к/с 352x288@20к/с
Третий поток	Нет
Аудио	
Аудио вход/выход	Нет
Встроенный динамик	Нет
Встроенный микрофон	Да
Питание внешнего микрофона	Нет
AI аналитика	
Интеллектуальные функции	Детекция движения человека Вторжение в зону (чел)
Изображение	
Настройки изображения	Насыщенность; Яркость; Контрастность; Четкость; Баланс белого;
Зеркальный вид	Да
Коридорный режим	Нет
Режим «Антитуман» (Defog Mode)	Нет
Защита от мерцания (AntiFlicker)	Да
Маскирование	Да (3 зоны)
ROI	Нет
BLC	Да
HLC	Да
WDR	DWDR
DNR	3DNR
Запись	
Слот под microSD	Нет
Встроенная память	Нет
Режим записи	Облачное хранение (IPEYE), NVR, CMS
Интерфейс	
Тревожный вход/выход	Нет
Питание	
Питание	DC12В±15%, 450мА / PoE (802.3af)
Корпус	
Тип/материал корпуса	bullet, металл/пластик
Степень защиты	IP67
Размеры, мм	176.6x69.8x67
Вес, г	336
Рабочая температура	-40°~ +60°С, влажность не более 95%

Дополнительно

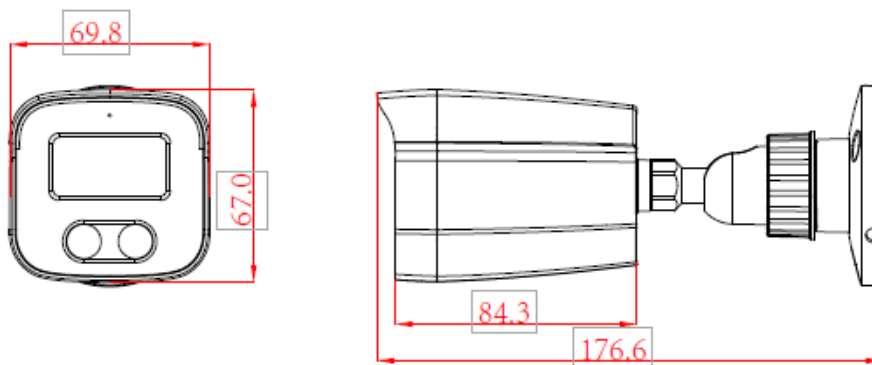
Комплектация

Инструкция
Трафарет
Водонепроницаемый колпачок для разъема RJ-45
Монтажный комплект
(три самореза и три дюбеля)

Дополнительный кронштейн

AT-MA-PJB01
AT-MA-PJB02
AT-MA-PJB03
AT-MA-PJB04
AT-MA-MJB01
AT-MA-MWB01

Размеры



1- пластик
2- металл

Аксессуары



AT-MA-PJB01



AT-MA-PJB02



AT-MA-PJB03



AT-MA-MJB04



AT-MA-MJB01



AT-MA-MWB01