



AT-NC-1E5MP-2.8/MDL(19C)

- Матрица GC5603 1/2.7"
- Фиксированный объектив 2.8мм
- Двойная подсветка: ИК-подсветка до 40м / LED подсветка до 30м
- Встроенный микрофон

| | |
|--|--|
| Модель | AT-NC-1E5MP-2.8/MDL(19C) |
| Камера | |
| Разрешение | 5 Мп |
| Матрица | GC5603 1/2.7" CMOS 2960(H)x1660(V) |
| Процессор | FH8856v310 |
| Сжатие видео | H.264, H.265 |
| Аудио сжатие | G.711a, G.711u |
| Скорость электронного затвора | Авто: PAL:1/25-1/100000с; NTSC: 1/3-100000с |
| Чувствительность | Цветной: 0.02 lux@(F2.0, AGC ON), Черно/белый: 0 Lux с ИК |
| Отношение сигнал/шум | >= 60дБ |
| Кнопка сброса | Замыкание контактов на системной плате |
| Объектив | |
| Тип объектива | Фиксированный |
| Фокусное расстояние | 2.8 мм |
| Апертура | F2.0 |
| FOV (угол обзора) | 2.8 мм: по горизонтали 111° по вертикали 61° по диагонали 129° |
| Подсветка | |
| Тип подсветки | ИК (2 диода) / LED (2 диода) |
| Full Color (цветное изображение ночью) | Да (при включении LED или Смарт) |
| Дальность подсветки (ИК / LED) | 40м / 30м |
| Управление подсветкой (яркость) | ИК: Ручное; LED: Авто; Смарт: Ручное |
| Фильтр ИК-подсветки | Да |
| Функция «День/Ночь» | Авто/Ручное/По времени |
| Сеть | |
| Ethernet | RJ-45 (10/100Base-TX) |
| Wi-Fi | Нет |
| Битрейт | 32-16384 |
| Сетевые протоколы | TCP/IP; IPv4; IPv6; DHCP; HTTP; HTTPS; NTP; DNS; DDNS; RTP; RTSP; FTP; PPPoE; QoS; 802.1X; SMTP; |
| Поддерживаемые протоколы | Onvif, HIK |
| Версия Onvif | 19.12 (Profile S/T) |
| P2P | IPEYE, Atix View, Bitvision |
| Задержка видео | 0,3с |
| Web-интерфейс | IE8-11, Edge, Chrome, Firefox, Safari |

| Видео | |
|----------------------------------|--|
| Основной поток | 3840x2160@20к/с (8Мп аппроксимированное значение) 3200x1800@20к/с (6Мп) 2880x1620@25к/с (5Мп) 1920x1080@25к/с 1280x720@25к/с |
| Вторичный поток | 720x480@20к/с 352x288@20к/с |
| Третий поток | Нет |
| Аудио | |
| Аудио вход/выход | Нет |
| Встроенный динамик | Нет |
| Встроенный микрофон | Да |
| Питание внешнего микрофона | Нет |
| AI аналитика | |
| Интеллектуальные функции | Детекция движения человека Вторжение в зону (чел) |
| Изображение | |
| Настройки изображения | Насыщенность; Яркость; Контрастность; Четкость; Баланс белого; |
| Зеркальный вид | Да |
| Коридорный режим | Нет |
| Режим «Антитуман» (Defog Mode) | Нет |
| Защита от мерцания (AntiFlicker) | Да |
| Маскирование | Да (3 зоны) |
| ROI | Нет |
| BLC | Да |
| HLC | Да |
| WDR | DWDR |
| DNR | 3DNR |
| Запись | |
| Слот под microSD | Нет |
| Встроенная память | Нет |
| Режим записи | Облачное хранение (IPEYE), NVR, CMS |
| Интерфейс | |
| Тревожный вход/выход | Нет |
| Питание | |
| Питание | DC12В±15%, 450мА / PoE (802.3af) |
| Корпус | |
| Тип/материал корпуса | eyeball, металл/пластик |
| Степень защиты | IP67 |
| Размеры, мм | 110x95(В) |
| Вес, г | 295 |
| Рабочая температура | -40°~ +60°С, влажность не более 95% |

Дополнительно

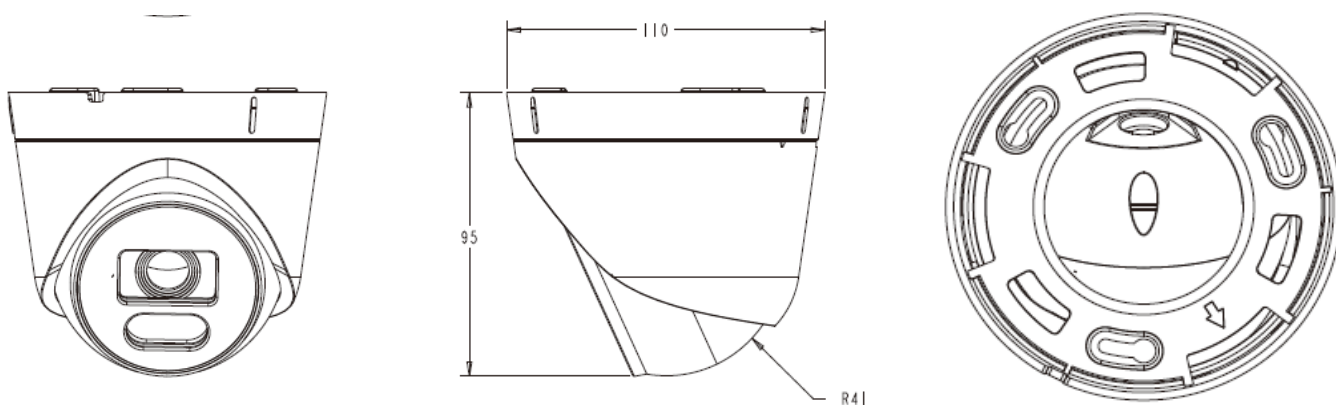
Комплектация

Инструкция
Трафарет
Водонепроницаемый колпачок для разъема RJ-45
Монтажный комплект
(три самореза и три дюбеля)

Дополнительный кронштейн

АТ-МА-РJB01
АТ-МА-РJB03
АТ-МА-МJB02

Размеры



Аксессуары



АТ-МА-РJB01



АТ-МА-РJB03



АТ-МА-МJB02