



AT-NC-3E8M-Z2.7-13.5/IODL(17I)

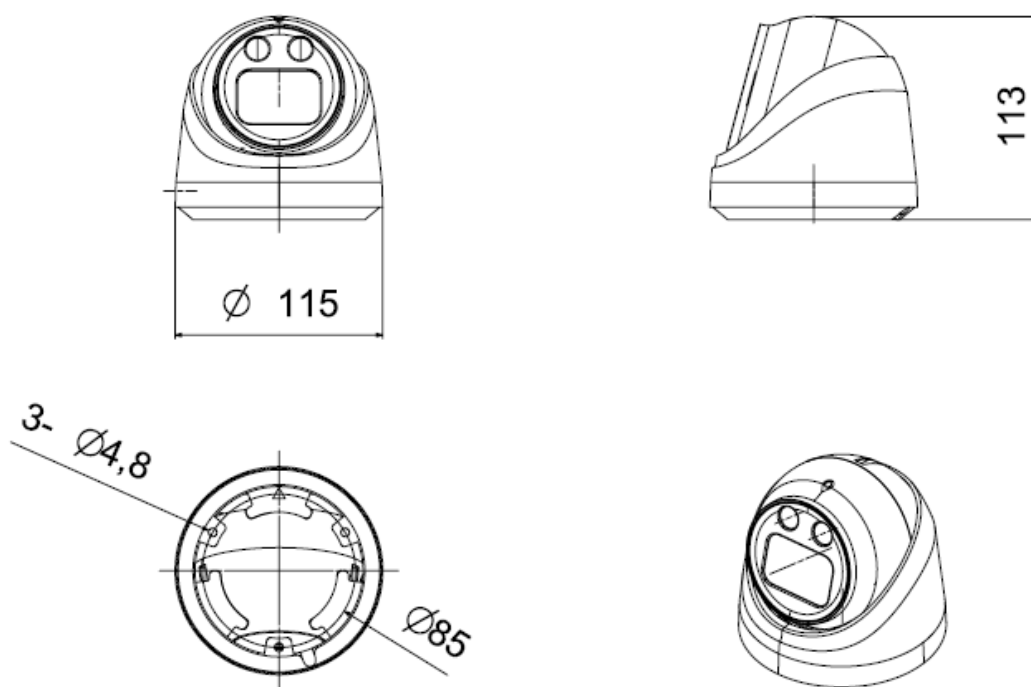
- Матрица IMX415 1/2.8" Sony Starvis Back illuminated CMOS sensor
- Моторизированный объектив 2.7-13.5мм
- Двойная подсветка: ИК(до 45м) / LED (до 35м)
- Разъемы для подключения внешнего микрофона и динамика

Модель	AT-NC-3E8M-Z2.7-13.5/IODL (17I)
Камера	
Разрешение	8 Мп, эффективные пиксели 3864(H) x 2192(V)
Матрица	IMX415 1/2.8" Sony Starvis Back illuminated CMOS sensor
Процессор	RV1126
Сжатие видео	MJPEG, H.264, H.265, H.264+, H.265+
Аудио сжатие	G.711u, G.711a, AAC, MP2L2
Скорость электронного затвора	Авто: PAL:1/25-1/100000с; NTSC: 1/3-100000с
Чувствительность	Цветное изображение: 0.005 люкс@(F1.6, AGC вкл) Ч/Б изображение: 0 люкс при вкл. ИК подсветки
Отношение сигнал/шум	>= 60дБ
Кнопка сброса	Под лючком на корпусе
Объектив	
Тип объектива	Моторизированный
Фокусное расстояние	2.7-13.5мм
Апертура	F1.6-3.3
FOV (угол обзора)	2.7-13.5мм: по горизонтали 103-29, по вертикали 54-16, по диагонали 124-33
Подсветка	
Тип подсветки	ИК/LED
Full Color (цветное изображение ночью)	Да (при включении LED)
Дальность подсветки	Ик (45м) / LED (35м)
Управление подсветкой	LED: авто; ИК: ручное; Смарт: ручное
Фильтр ИК-подсветки	Да
Функция «День/Ночь»	Авто/Ручная/По времени
Сеть	
Ethernet	RJ-45 (10/100Base-TX)
Wi-Fi	Нет
Битрейт	32-16384
Сетевые протоколы	TCP, UDP, IPv4, IPv6, NTP, HTTP, HTTPS, DNS, DDNS, PPPoE, FTP, SMTP, QoS, 802.1X, RTSP, RTP, SNMP
Поддерживаемые протоколы	Onvif, HIK, XM
Версия Onvif	24.12 (Profile S/T/G/M)
P2P	IPEYE, ATIX View
Задержка видео	0,3с (в локальной сети)
Web-интерфейс	IE8-11, Edge, Chrome, Firefox, Safari
Видео	
Основной поток	3840x2160@25/30к/с 3072x2048@25/30к/с 2592x1536@25/30к/с 2560x1440@25/30к/с 1920x1080@25/30к/с 1280x720@25/30к/с

Вторичный поток	1280x720@25/30к/с 720x480@25/30к/с 352x288@25/30к/с
Третий поток	1280x720@25/30к/с 720x480@25/30к/с 352x288@25/30к/с
Аудио	
Аудио вход/выход	Да
Встроенный динамик	Нет
Встроенный микрофон	Нет
Питание внешнего микрофона	Да
AI аналитика	
Интеллектуальные функции	Движение человека Заслон зоны Вторжение в зону (чел/авто) Вход в зону (чел/авто) Выход из зоны (чел/авто) Пересечение линии (чел/авто) Праздношатание Скопление людей Детекция лиц
Изображение	
Настройки изображения	Насыщенность; Яркость; Контрастность; Четкость; Баланс белого;
Зеркальный вид	Да
Коридорный режим	Да
Режим «Антитуман» (Defog Mode)	Да
Защита от мерцания (AntiFlicker)	Да
Маскирование	3 прямоугольные области
ROI	Да
BLC	Да
HLC	Да
WDR	140dB
DNR	3DNR
Запись	
Слот под microSD	Есть, до 512Гб
Встроенная память	Есть, ЕММС, 4Гб
Режим записи	Облачное хранение (IPEYE), NVR, CMS, карта памяти
Интерфейс	
Тревожный вход/выход	1/1
Питание	
Питание	DC12В±15%, 550мА / PoE (802.3af)
Корпус	
Тип/материал корпуса	Eyeball, металл
Степень защиты	IP67
Размеры, мм	115 x 113(В)

Вес, г	640
Рабочая температура	-40°~ +60°С, влажность не более 95%
Дополнительно	
Комплектация	Устройство; Инструкция; Трафарет; Водонепроницаемый колпачок для защиты разъема RJ-45; Монтажный комплект (саморезы+дюбеля 3шт); Два шестигранных ключа Колодка клеммная 2pin Колодка клеммная 4pin (2шт)
Дополнительный кронштейн	АТ-МА-РJB01 АТ-МА-МJB02 АТ-МА-МWB01 АТ-МА-МРН01

Размеры



Аксессуары



АТ-МА-РJB01



АТ-МА-МJB02



АТ-МА-МWB01



АТ-МА-МРН01