



AT-NC-1E2M-2.8/MDL(12L+)

- Матрица GC2083 1/3" CMOS 2560(H)x1440(V)
- Фиксированный объектив 2.8мм
- Двойная подсветка: ИК-подсветка до 40 метров / LED подсветка до 30м
- Встроенный микрофон

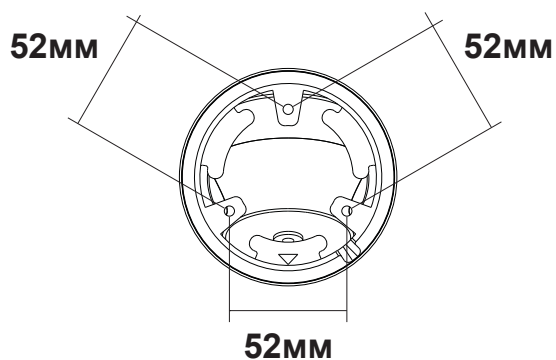
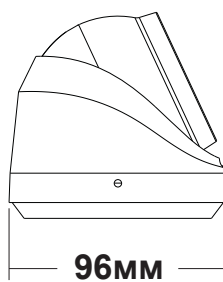
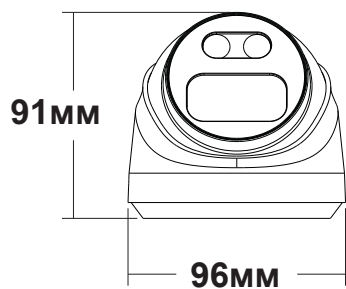
Модель	AT-NC-1E2M-2.8/MDL (12L+)
Камера	
Разрешение	2Мп
Матрица	GC2083 1/3" CMOS 2560(H)x1440(V)
Процессор	FH8852V201
Сжатие видео	H.264, H.265
Аудио сжатие	G.711u, G.711a, AAC
Скорость электронного затвора	Авто: PAL:1/25-1/100000с; NTSC: 1/3-100000с
Чувствительность	Цветной: 0.04 lux@(F2.0, AGC ON), Черно/белый: 0 Lux с ИК
Отношение сигнал/шум	>= 60дБ
Кнопка сброса	Замыкание контактов на системной плате
Объектив	
Тип объектива	Фиксированный
Фокусное расстояние	2.8 мм
Апертура	F2.0
FOV (угол обзора)	2.8 мм: по горизонтали 95° по вертикали 53° по диагонали 114°
Подсветка	
Тип подсветки	ИК / LED
Full Color (цветное изображение ночью)	Да (при использовании LED или Смарт)
Дальность подсветки (ИК / LED)	40м / 30м
Управление подсветкой (яркость)	ИК: Ручное; LED: Авто; Смарт: Ручной
Фильтр ИК-подсветки	Да
Функция «День/Ночь»	Авто/Ручное/По времени
Сеть	
Ethernet	RJ-45 (10/100Base-TX)
Wi-Fi	Нет
Битрейт	32-16384
Сетевые протоколы	TCP/IP; IPv4; IPv6; DHCP; HTTP; HTTPS; NTP; DNS; DDNS; RTP; RTSP; FTP; PPPoE; QoS; 802.1X; SMTP
Поддерживаемые протоколы	Onvif, NIK, XM
Версия Onvif	19.12 (Profile S/T)
P2P	IPEYE, Atix View, Bitvision
Задержка видео	0,3с
Web-интерфейс	IE8-11, Edge, Chrome, Firefox, Safari
Видео	
Основной поток	1920x1080@25к/с 1280x720@25к/с
Вторичный поток	720x480@25к/с 640x360@25к/с 352x288@25к/с
Третий поток	Нет

Аудио	
Аудио вход/выход	Нет
Встроенный динамик	Нет
Встроенный микрофон	Да
Питание внешнего микрофона	Нет
AI аналитика	
Интеллектуальные функции	Детекция движения человека Вторжение в зону (чел)
Изображение	
Настройки изображения	Насыщенность; Яркость; Контрастность; Четкость; Баланс белого;
Зеркальный вид	Да
Коридорный режим	Нет
Режим «Антитуман» (Defog Mode)	Нет
Защита от мерцания (AntiFlicker)	Да
Маскирование	Да (3 зоны)
ROI	Нет
BLC	Да
HLC	Да
WDR	DWDR
DNR	3DNR
Запись	
Слот под microSD	Нет
Встроенная память	Нет
Режим записи	Облачное хранение (IPEYE), NVR, CMS
Интерфейс	
Тревожный вход/выход	Нет
Питание	
Питание	DC12В±15%, 500мА / PoE (802.3af)
Корпус	
Тип/материал корпуса	eyeball, металл
Степень защиты	IP67
Размеры, мм	96x91(В)
Вес, г	600
Рабочая температура	-40°~ +60°С, влажность не более 95%
Дополнительно	
Комплектация	Устройство Инструкция Трафарет Водонепроницаемый колпачок для разъема RJ-45 Монтажный комплект (саморезы+дюбеля 3шт)

Дополнительный кронштейн

AT-MA-PJB01
AT-MA-PJB03
AT-MA-PJB04
AT-MA-MWB01

Размеры



Аксессуары



AT-MA-PJB01



AT-MA-PJB03



AT-MA-PJB04



AT-MA-MWB01