



## IP камера 1 серии



### AT-NC-1B8M-2.8/MDL (10Q)

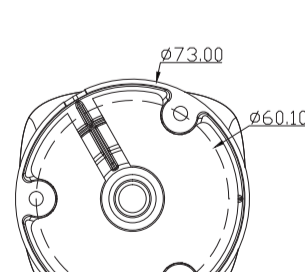
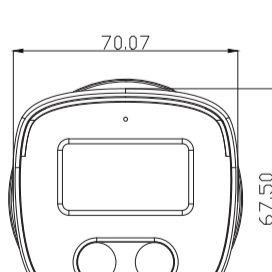
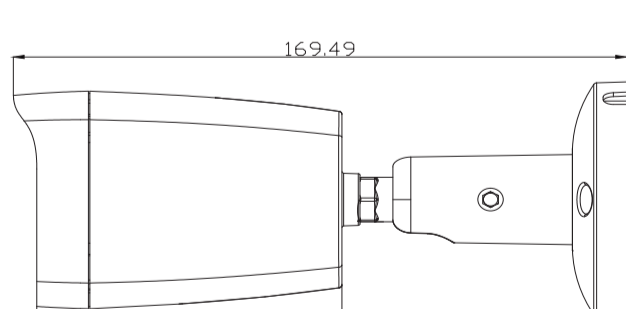
- 1/2.7" CMOS Sensor
- H.265+/H.265/H.264+/H.264
- Объектив 2.8мм
- Два вида подсветки: ИК (до 40м) или LED (до 30м)
- Слот для карты памяти до 256 Гб
- Встроенный микрофон

www.ATIX.pro

ПЕРЕДОВЫЕ ТЕХНОЛОГИИ СИСТЕМ БЕЗОПАСНОСТИ

Спецификация	
Модель	AT-NC-1B8M-2.8/MDL (10Q)
Камера	
Матрица/ Процессор	1/2.7" CMOS sensor/ Q-FH
Максимальное разрешение	8Мп
Количество пикселей	3840 (H) x 2160 (V)
Видео кодек / Аудио кодек	H.264/H.264+/H.265/H.265+/MJPEG. / G.711a, G.711u, AAC
Режим	PAL/NTSC
Скорость электронного затвора	Auto: PAL 1/25-1/100000 сек; NTSC 1/30-1/100000 сек
Чувствительность	Цветное изображение: 0.01 Люкс @ (F1.6, AGC вкл), Ч/Б изображение: 0 люкс при вкл ИК подсветка
Отношение сигнал/шум	≥60 дБ
Система сканирования	Прогрессивная
Видеовыход	Сеть RJ-45
Кнопка сброса	да ( на системной плате, под лючком для карты памяти)
Объектив	
FOV (угол обзора)	2.8 мм, по горизонтали FOV 105°, по вертикали FOV 57°, по диагонали FOV 125°
Фокусное расстояние	2.8мм
Контроль фокуса	Фиксированный
Апертура	F1.6
Ночной режим	
Подсветка	ИК/LED
Расстояние подсветки (ИК/LED)	40м/30м
Управление подсветкой	Автоматическое/ Ручное
Функция "День/Ночь"	Автоматическая, ручная, по времени
Сеть	
Ethernet	RJ-45 (10/100Base-TX)
Wi-Fi	Нет
Поддерживаемые протоколы	TCP/IP, ICMP, HTTP, HTTPS, FTP, DHCP, DNS, DDNS, RTP, RTSP, RTCP, PPPoE, NTP, SMTP, UDP, SNMP, Qos.802.1x, ИК, XM
ONVIF	Support ONVIF 19.12(Profile S/T)
P2P	IPEYE, Atix View
POE	Есть, IEEE 802.3af
Задержка видео	0.3 с (в локальной сети)
Первичный поток	3840*2160@20к/с 3200*1800@20к/с 2880*1620@20к/с 1920*1080@30/25к/с 1280*720@30/25к/с
Вторичный поток	1280*720@20к/с 720*480@20к/с 352*288@20к/с
Третий поток	Нет
Браузер	IE8-11, Google Chrome, Firefox, Mac Safari
Мобильные устройства	iPhone, iPad, Android, Android Pad
AI аналитика	
Интеллектуальные функции	Вторжений в зону (человек, автомобиль), детекция движения на основе обнаружения человека. Переключение с ИК на LED-подсветку при обнаружении детекции человека (смарт режим)
Настройки/Функционал	
День/Ночь	Цветной/ Чёрно-белый (ИК-подсветка); Цветной/Цветной (LED-подсветка)
Настройки изображения	Насыщенность/Яркость/Контрастность /Резкость, Зеркало, 3D NR, Баланс белого, FLK(Управление мерцанием), HLC.
Full Color (цветное изображение ночью)	Да (при вкл LED-подсветки)
Режим "коридор"	Да
Режим "антитуман"	Да
ROI	Да
BLC	Да
WDR	120дБ
Motion Detection (Детекция движения)	Да
Защитные зоны (маскирование)	3 прямоугольных зоны
Режим записи	NVR/CMS/Облачное хранение (IPEYE)/карта памяти.
Языковые пакеты	Китайский упрощенный, Китайский традиционный, Английский, Болгарский, Польский, Арабский, Немецкий, Русский, Французский, Корейский, Португальский, Японский, Турецкий, Испанский, Итальянский, Чешский.
Интерфейсы	
Сетевой интерфейс	1 RJ45 (влагозащищенный), 10M/100M Ethernet
Аудио вход/выход	Нет
Встроенный микрофон	Да
Слот под SD	Встроенный слот карты памяти для установки MicroSD до 256 Гб.
Тревожные вход/выход	Нет
Конструкция	
Корпус	Цилиндр, металл, IP67
Дополнительный кронштейн	Опционально (приобретается отдельно)
Фильтр ИК-подсветки	Да
Рабочая температура	-40°C ~ +60°C, влажность не более 95%
Температура хранения	-40°C ~ +60°C, влажность не более 95%
Питание	DC12В±15%, 550мА/PoE (802.3af)
Размеры(мм)	169x70x67.50
Вес	600гр
Комплектация	Устройство, инструкция, монтажный комплект, защита разъёма RJ45

### Размеры



### Аксессуары



AT-MA-MJB01



AT-MA-PJB01



AT-MA-PJB02



AT-MA-PJB03



AT-MA-MWB01



AT-MA-MJB04

www.ATIX.pro

ПЕРЕДОВЫЕ ТЕХНОЛОГИИ СИСТЕМ БЕЗОПАСНОСТИ