



IP камера 1 серии



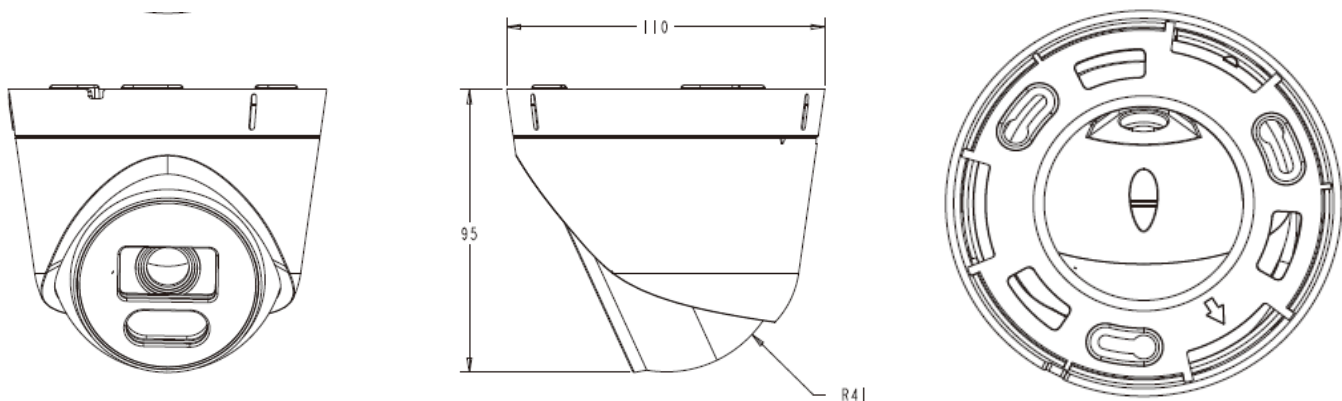
AT-NC-1E2MP-2.8/M (19L)

- Матрица 1/3" CMOS Sensor
- Фиксированный объектив 2.8мм
- ИК-подсветка 30 м
- H.265/H.264
- Встроенный микрофон
- G711A; G711U; AAC

Спецификация	
Модель	AT-NC-1E2MP-2.8/M (19L)
Камера	
Разрешение	2Мп (Full HD, 1920x1080)
Матрица	1/3" CMOS Sensor
Процессор	L-FH
Сжатие видео	MJPEG; H.264; H.265
Аудио сжатие	G711A; G711U; AAC
Скорость электронного затвора	Авто: 1/3-1/100000сек
Чувствительность	Цветное изображение: 0.04 Люкс @ (F2.0, AGC вкл), Ч/Б изображение: 0 люкс при вкл ИК подсветка
Отношение сигнал/шум	≥60 дБ
Видеовыход	Сеть RJ-45
Кнопка сброса	Сброс замыканием контактов на системной плате
FOV (угол обзора)	2.8 мм, по горизонтали FOV 95°, по вертикали FOV 56, по диагонали FOV 114°
Объектив	
Тип объектива	Фиксированный
Фокусное расстояние	2.8 мм
Апертура	F2.0
Ночной режим	
Подсветка	ИК
Дальность подсветки	30 м
Управление подсветкой	Автоматическое/ручное
Фильтр ИК-подсветки	Да
Функция "День/Ночь"	Автоматическая, ручная, по времени
Сеть	
Ethernet	RJ-45 (10/100Base-TX)
Wi-Fi	Нет
Поддерживаемые протоколы	TCP/IP; IPv4/v6; HTTP; HTTPS; FTP; DHCP; DNS; DDNS; RTP; RTSP
ONVIF	Поддержка ONVIF 19.12(Profile S/T)
P2P	BitVision; IPEYE
Задержка видео	0.3сек. (в локальной сети)
Основной поток	1920×1080@25/30 к/с; 1280×720@25/30 к/с;
Вторичный поток	720×480@25/30 к/с; 640×360@25/30 к/с; 352×288@25/30 к/с;
Третий поток	Нет
WEB-интерфейс	IE8-11, Google Chrome, Firefox , Mac Safari
AI аналитика	
Интеллектуальные функции	Вторжение в зону; Детекция движения; Детекция человека
Настройки/Функционал	
День/Ночь	Цветной/ Чёрно-белый (ИК-подсветка)
Настройки изображения	Насыщенность; Яркость; Контрастность; Резкость; Зеркало; Баланс белого; Защита от мерцания; BLC; HLC
Full Color (цветное изображение ночью)	Нет

Режим "коридор"	Нет
Режим "антитуман"	Нет
ROI	Нет
BLC	Да
WDR	DWDR
Защитные зоны (маскирование)	3 прямоугольных зоны
Режим записи	Облачное хранение (IPEYE); NVR; CMS
Языковые пакеты	Английский; Русский
Аудио вход/выход	Нет
Встроенный динамик	Нет
Встроенный микрофон	Да
Питание внешнего микрофона	Нет
Встроенная память	Нет
Слот под SD	Нет
Тревожные вход/выход	Нет
Рабочая температура	-40°C ~ +60°C, влажность не более 95%
Питание	DC12В±15%, 450мА / PoE (802.3af)
Корпус	Eyeball /Пластик-металл / IP67
Вес	600 г
Размеры	110 × 95(В)
Комплектация	Устройство; Инструкция; Монтажный комплект; Защита разъёма RJ45
Дополнительный кронштейн	АТ-МА-РJB01

Размеры



Аксессуары



АТ-МА-РJB01