



IP камера 1 серии



AT-NC-1E8M-2.8/MDL (12Q)

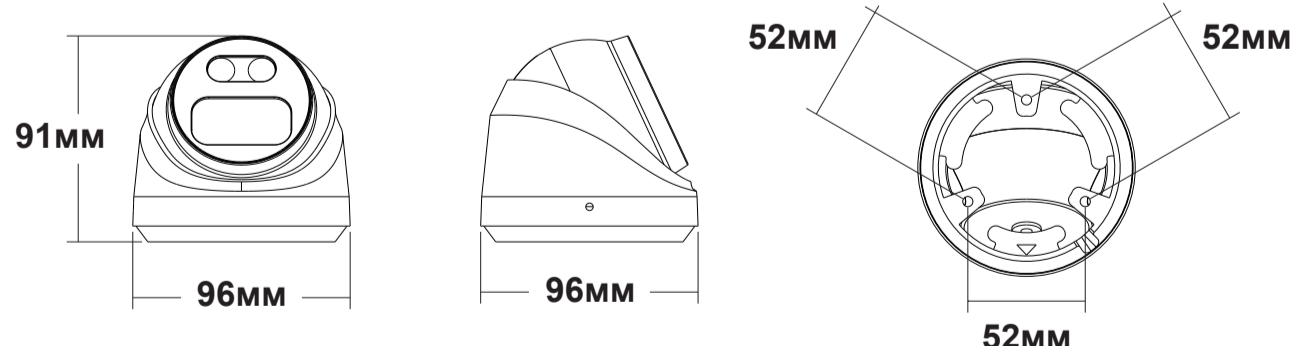
- 1/2.7" CMOS Sensor
- H.265+/H.265/H.264+/H.264
- Объектив 2.8мм
- Два вида подсветки: ИК (до 40м) или LED (до 30м)
- Слот для карты памяти до 256 Гб
- Встроенный микрофон

www.ATIX.pro

ПЕРЕДОВЫЕ ТЕХНОЛОГИИ СИСТЕМ БЕЗОПАСНОСТИ

| Спецификация | |
|--|--|
| Модель | AT-NC-1E8M-2.8/MDL (12Q) |
| Камера | |
| Матрица/ Процессор | 1/2.7" CMOS sensor/ Q-FH |
| Максимальное разрешение | 8Мп |
| Количество пикселей | 3840 (H) x 2160 (V) |
| Сжатие видео | H.264/H.264+/H.265/H.265+/MJPEG |
| Режим | PAL/NTSC |
| Скорость электронного затвора | Auto: PAL 1/25-1/100000 сек; NTSC 1/30-1/100000 сек |
| Чувствительность | Цветное изображение: 0.01 Люкс @ (F1.6, AGC вкл), Ч/Б изображение: 0 люкс при вкл ИК подсветка |
| Отношение сигнал/шум | ≥60 дБ |
| Система сканирования | Прогрессивная |
| Видеовыход | Сеть RJ-45 |
| Кнопка сброса | да (под лючком на корпусе) |
| Объектив | |
| FOV (угол обзора) | 2.8 мм, по горизонтали FOV 105°, по вертикали FOV 57°, по диагонали FOV 125° |
| Фокусное расстояние | 2.8мм |
| Контроль фокуса | Фиксированный |
| Апертура | F1.6 |
| Ночной режим | |
| Подсветка | ИК/LED |
| Расстояние ИК-подсветки | 40м/30м |
| Управление ИК-подсветкой | Автоматическое/Ручное |
| Функция "День/Ночь" | Автоматическая, ручная, по времени |
| Сеть | |
| Ethernet | RJ-45 (10/100Base-TX) |
| Wi-Fi | Нет |
| Поддерживаемые протоколы | TCP/IP, ICMP, HTTP, HTTPS, FTP, DHCP, DNS, DDNS, RTP, RTSP, RTCP, PPPoE, NTP, SMTP, UDP, SNMP, Qos.802.1x, HIK_XM |
| ONVIF | Support ONVIF 19.12(Profile S/T) |
| P2P | IPEYE; Atix View |
| POE | Есть, IEEE 802.3af |
| Задержка видео | 0.3 с (в локальной сети) |
| Первичный поток | 3840*2160@20к/с 3200*1800@20к/с 2880*1620@20к/с 1920*1080@30/25к/с 1280*720@30/25к/с |
| Вторичный поток | 1280*720@30/20к/с 720*480@30/20к/с 352*288@30/20к/с |
| Третий поток | Нет |
| Браузер | IE8-11, Google Chrome, Firefox, Mac Safari |
| Мобильные устройства | iPhone, iPad, Android, Android Pad |
| AI аналитика | |
| Интеллектуальные функции | Вторжений в зону (человек, автомобиль), детекция движения человека. Переключение с ИК на LED-подсветку при обнаружении детекции человека (смарт режим) |
| Настройки/Функционал | |
| День/Ночь | Цветной/ Чёрно-белый (ИК-подсветка); Цветной/Цветной (LED-подсветка) |
| Настройки изображения | Насыщенность/Яркость/Контрастность /Резкость, Зеркало, 3D NR, Баланс белого, FLK(Управление мерцанием), HLC. |
| Full Color (цветное изображение ночью) | Да (при вкл LED-подсветки) |
| Режим "коридор" | Да |
| Режим "антитуман" | Да |
| ROI | Да |
| BLC | Да |
| WDR | 120дБ |
| Motion Detection (Детекция движения) | Да |
| Защитные зоны (маскирование) | 3 прямоугольных зоны |
| Режим записи | NVR/CMS/Облачное хранение (IPEYE)/карта памяти. |
| Языковые пакеты | Китайский упрощенный, Китайский традиционный, Английский, Болгарский, Польский, Арабский, Немецкий, Русский, Французский, Корейский, Португальский, Японский, Турецкий, Испанский, Итальянский, Чешский. |
| Интерфейсы | |
| Сетевой интерфейс | 1 RJ45 (влагозащищенный), 10M/100M Ethernet |
| Аудио вход/выход | нет |
| Встроенный микрофон | да |
| Слот под SD | Встроенный слот карты памяти для установки MicroSD до 256 Гб |
| Тревожные вход/выход | Нет |
| Конструкция | |
| Корпус | Купол металл, IP67 |
| Дополнительный кронштейн | Опционально (приобретается отдельно) |
| Фильтр ИК-подсветки | Да |
| Рабочая температура | -40°C ~ +60°C, влажность не более 95% |
| Температура хранения | -50°C ~ +60°C, влажность не более 95% |
| Питание | DC12В±15%, 550мА/PoE (802.3af) |
| Размеры(мм) | 96(Д) x91(В) |
| Вес | 600гр |
| Комплектация | Устройство, инструкция, монтажный комплект, защита разъёма RJ45 |

Размеры



Аксессуары



AT-MA-MJB01



AT-MA-PJB01



AT-MA-PJB03



AT-MA-MWB01

www.ATIX.pro

ПЕРЕДОВЫЕ ТЕХНОЛОГИИ СИСТЕМ БЕЗОПАСНОСТИ