



IP камера 2 серии



AT-NC-2B5M-2.8/MDL (10S)

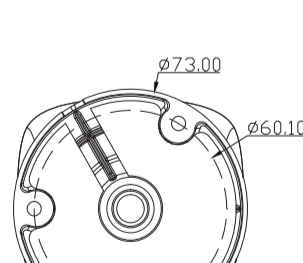
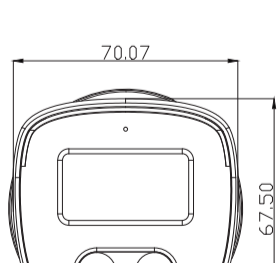
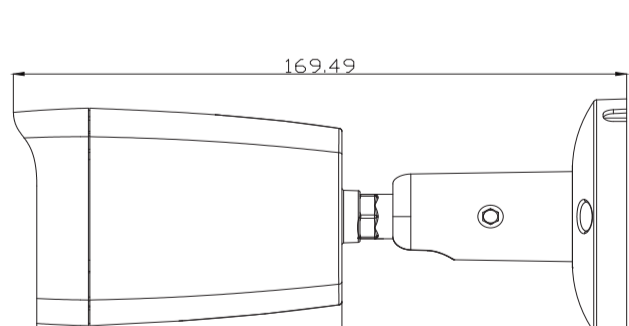
- 1/2.8" SONY Starvis Back-illuminated CMOS Sensor
- H.265+/H.265/H.264+/H.264
- Объектив 2.8мм
- Два вида подсветки: ИК (до 40м) или LED (до 30м)
- Слот для карты памяти до 1Тб
- Встроенный микрофон

www.ATIX.pro

ПЕРЕДОВЫЕ ТЕХНОЛОГИИ СИСТЕМ БЕЗОПАСНОСТИ

Спецификация	
Модель	AT-NC-2B5M-2.8/MDL (10S)
Камера	
Матрица/ Процессор	1/2.8" SONY IMX335 Starvis Back-illuminated CMOS sensor/ S-NT
Максимальное разрешение	5Мп
Количество пикселей	2616 (H) x 1964 (V)
Видео кодек / Аудио кодек	H.264/H.264+/H.265/H.265+/JPEG/AVI. / G.711a, G.711u, AAC, MP2L2
Режим	PAL/NTSC
Скорость электронного затвора	Auto: PAL 1/25-1/100000Sec; NTSC 1/30-1/100000Sec
Чувствительность	Цветное изображение: 0.006 Люкс @ (F1.6, AGC вкл), Ч/Б изображение: 0 люкс при вкл ИК подсветка
Отношение сигнал/шум	≥60 дБ
Система сканирования	Прогрессивная
Видеовыход	Сеть RJ-45
Кнопка сброса	да (на системной плате, под лючком для карты памяти)
Объектив	
FOV (угол обзора)	2.8 мм, по горизонтали FOV 107°, по вертикали FOV 57°, по диагонали FOV 128°
Фокусное расстояние	2.8мм
Контроль фокуса	Фиксированный
Апертура	F1.6
Ночной режим	
Подсветка	ИК/LED
Расстояние подсветки (ИК/LED)	40м/30м
Управление подсветкой	Автоматическое
Функция "День/Ночь"	Автоматическая, ручная, по времени
Сеть	
Ethernet	RJ-45 (10/100Base-TX)
Wi-Fi	Нет
Поддерживаемые протоколы	TCP/IP, ICMP, HTTP, HTTPS, FTP, DHCP, DNS, DDNS, RTP, RTSP, RTCP, PPPoE, NTP, SMTP, UDP, SNMP, Qos.802.1x, HIK, XM
ONVIF	Support ONVIF 19.12(Profile S/T/G)
P2P	BitVision и IPEYE
POE	Есть, IEEE 802.3af
Задержка видео	0.3 с (в локальной сети)
Первичный поток	2592*1944@30/25к/с 2560*1440@30/25к/с 1920*1080@30/25к/с 1280*720@30/25к/с
Вторичный поток	1280*720@30/25к/с 720*480@30/25к/с
Третий поток	Нет
Браузер	IE8-11, Google Chrome, Firefox, Mac Safari
Мобильные устройства	iPhone, iPad, Android, Android Pad
AI аналитика	
Интеллектуальные функции	Вторжений в зону, пересечения линий, обнаружение праздношатающихся, обнаружение скопления людей, детекция движения на основе обнаружения человека, детекция автотранспорта.
Настройки/Функционал	
День/Ночь	Цветной/ Чёрно-белый (ИК-подсветка)
Настройки изображения	Насыщенность/Яркость/Контрастность /Резкость, Зеркало, 3D NR, Баланс белого, FLK(Управление мерцанием), HLC.
Full Color (цветное изображение ночью)	Да
Режим "коридор"	Да
Режим "антитуман"	Нет
ROI	Да
BLC	Да
WDR	120дБ
Motion Detection (Детекция движения)	Да
Защитные зоны (маскирование)	3 прямоугольных зоны
Режим записи	NVR/CMS/Облачное хранение (IPEYE)/карта памяти.
Языковые пакеты	Китайский упрощенный, Китайский традиционный, Английский, Болгарский, Польский, Арабский, Немецкий, Русский, Французский, Корейский, Португальский, Японский, Турецкий, Испанский, Итальянский, Чешский.
Интерфейсы	
Сетевой интерфейс	1 RJ45 (влагозащищенный), 10M/100M Ethernet
Аудио вход/выход	Нет
Встроенный микрофон	Да
Слот под SD	Встроенный слот карты памяти для установки MicroSD до 1Тб.
Тревожные вход/выход	Нет
Конструкция	
Корпус	Цилиндр, металл, IP67
Дополнительный кронштейн	Опционально (приобретается отдельно)
Фильтр ИК-подсветки	Да
Рабочая температура	-40°C ~ +60°C, влажность не более 95%
Температура хранения	-40°C ~ +60°C, влажность не более 95%
Питание	DC12В±15%, 550мА/PoE (802.3af)
Размеры(мм)	169.49x70.07x67.50
Вес	600гр
Комплектация	Устройство, инструкция, монтажный комплект, защита разъёма RJ45

Размеры



Аксессуары



AT-MA-MJB01



AT-MA-PJB01



AT-MA-PJB02



AT-MA-PJB03



AT-MA-MPH01



AT-MA-MJB04

www.ATIX.pro

ПЕРЕДОВЫЕ ТЕХНОЛОГИИ СИСТЕМ БЕЗОПАСНОСТИ