



IP камера 2 серии



AT-NC-2E2M-VF2.8-12/A (9A)

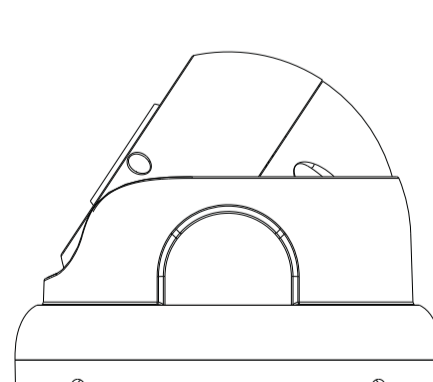
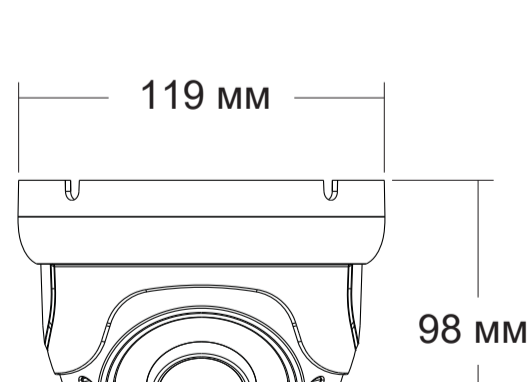
- 1/2.9" GC2063 CMOS 1920(H)x1080(V)
- H.265+/H.265/H.264/H.264+
- Вариофокальный объектив 2.8-12 мм
- ИК 40м
- Слот MicroSD с поддержкой карт до 512 Гб

www.ATIX.pro

ПЕРЕДОВЫЕ ТЕХНОЛОГИИ СИСТЕМ БЕЗОПАСНОСТИ

Спецификация	
Модель	AT-NC-2E2M-VF2.8-12/A (9A)
Камера	
Матрица/ Процессор	1/2.9" GC2063 CMOS sensor/ A-FH
Максимальное разрешение	2Мп
Количество пикселей	1920 (H) x 1080 (V)
Сжатие видео	H.264/H.265/H.265+/H.264+
Режим	PAL/NTSC
Скорость электронного затвора	Auto: PAL 1/25-1/100000Sec; NTSC 1/30-1/100000Sec
Чувствительность	Цветное изображение: 0.008 Люкс @ (F1.6, AGC вкл), Ч/Б изображение: 0 люкс при вкл ИК подсветка
Отношение сигнал/шум	≥60 дБ
Система сканирования	Прогрессивная
Видеовыход	Сеть RJ-45
Кнопка сброса	сброс на заводские настройки замыканием контактов на основной плате
Объектив	
FOV (угол обзора)	2.8 -12 мм: по горизонтали FOV 94-32°, по вертикали FOV 50-18°, по диагонали FOV 111-36°
Фокусное расстояние	2.8 - 12 мм
Тип объектива	Вариофокальный
Апертура	F1.6
Ночной режим	
Подсветка	ИК
Расстояние ИК-подсветки	40м
Управление ИК-подсветкой	Автоматическое
Функция "День/Ночь"	Автоматическая, ручная, по времени
Сеть	
Ethernet	RJ-45 (10/100Base-TX)
Wi-Fi	Нет
Поддерживаемые протоколы	TCP/IP, ICMP, HTTP, HTTPS, FTP, DHCP, DNS, DDNS, RTP, RTSP, RTCP, PPPoE, NTP, SMTP, UDP, SNMP, Qos.802.1x, HIK_XM
ONVIF	Support ONVIF 19.12(Profile S/T/G)
P2P	BitVision и IPEYE
POE	Есть, IEEE 802.3af
Задержка видео	0.3 с (в локальной сети)
Основной поток	2304*1296@30/25к/с 1920*1080@30/25к/с 1280*720@30/25к/с
Вторичный поток	1280*720@30/25к/с 720*480@30/25к/с
Третий поток	Нет
Браузер	IE8-11, Google Chrome, Firefox, Mac Safari
Мобильные устройства	iPhone, iPad, Android, Android Pad
AI аналитика	
Интеллектуальные функции	Вторжение в зону, детекция движения на основе обнаружения человека.
Настройки/Функционал	
День/Ночь	Цветной/ Чёрно-белый (ИК-подсветка)
Настройки изображения	Насыщенность/Яркость/Контрастность/Резкость, Зеркало, 3D NR, Баланс белого, FLK(Управление мерцанием), HLC.
Full Color (цветное изображение ночью)	Нет
Режим "коридор"	Нет
Режим "антитуман"	Да
ROI	Да
BLC	Да
WDR	DWDR
Motion Detection (Детекция движения)	Да
Защитные зоны (маскирование)	3 прямоугольных зоны
Режим записи	NVR/CMS/Облачное хранение (IPEYE), карта памяти
Языковые пакеты	Китайский упрощенный, Китайский традиционный, Английский, Болгарский, Польский, Арабский, Немецкий, Русский, Французский, Корейский, Португальский, Японский, Турецкий, Испанский, Итальянский, Чешский.
Интерфейсы	
Сетевой интерфейс	1 RJ45 (влагозащищенный), 10M/100M Ethernet
Аудио вход/выход	да
Встроенный микрофон	нет
Слот под SD	Встроенный слот карты памяти для установки MicroSD до 512 Гб
Тревожные вход/выход	нет
Конструкция	
Корпус	Купол, металл, IP67
Дополнительный кронштейн	опционально (приобретается отдельно)
Фильтр ИК-подсветки	Да
Рабочая температура	-40°C ~ +60°C, влажность не более 95%
Температура хранения	-40°C ~ +60°C, влажность не более 95%
Питание	DC12В±10%, 550mA/ПоЕ (802.3af)
Размеры	119x98мм
Вес	750гр
Комплектация	Устройство, инструкция, монтажный комплект, защита разъёма RJ45

Размеры



Аксессуары



AT-MA-PJB01



AT-MA-MJB02



AT-MA-MWB02

www.ATIX.pro

ПЕРЕДОВЫЕ ТЕХНОЛОГИИ СИСТЕМ БЕЗОПАСНОСТИ