



IP камера 3 серии



AT-NC-3B5M-Z2.7-13.5/IO (15H)

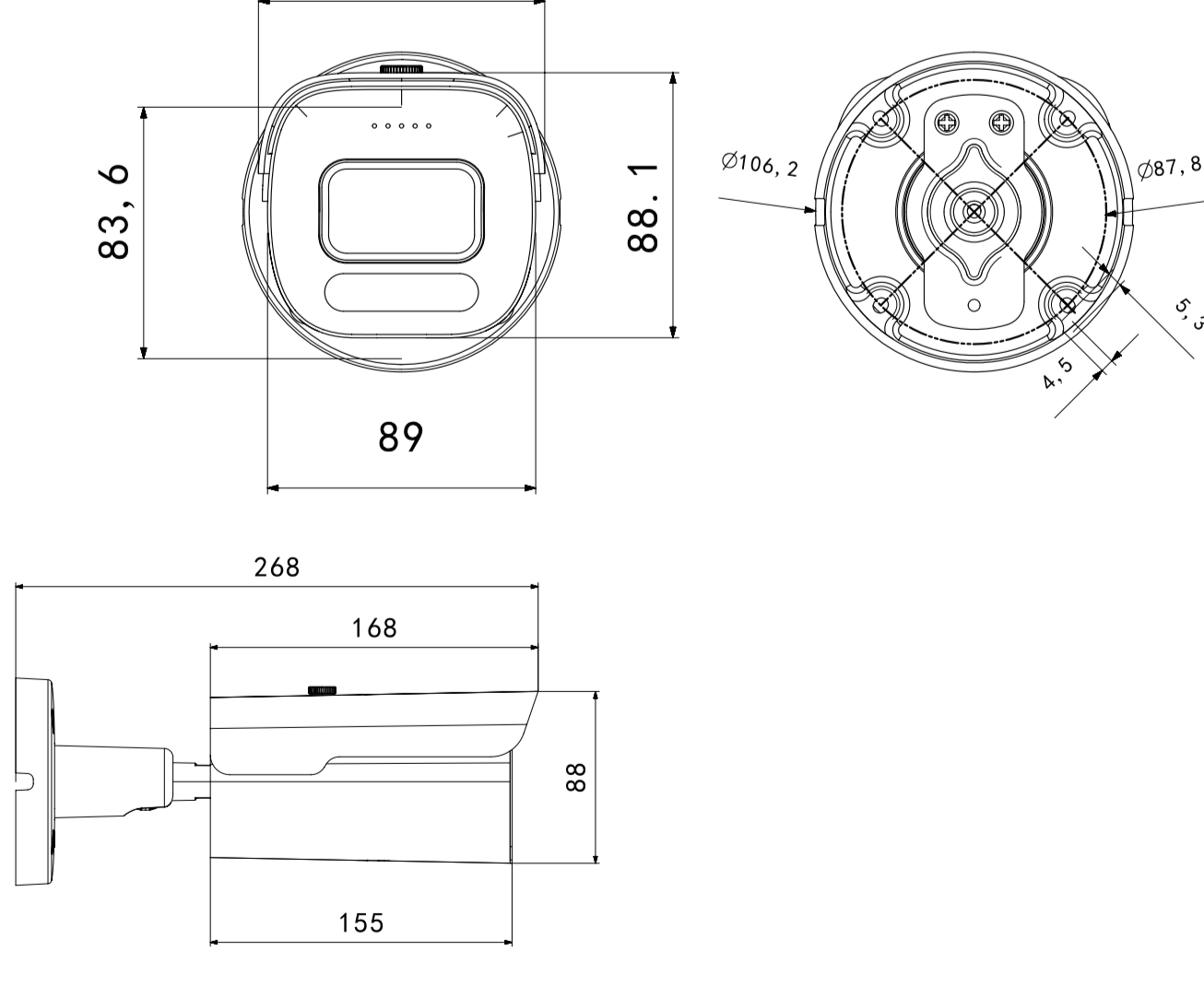
- 1/2.8" SONY Starvis Back-illuminated CMOS Sensor
- H.265+/H.265/H.264+/H.264
- Моторизированный объектив 2.7-13.5мм
- ИК 50м
- Встроенная память на 4Гб и слот для карты памяти до 1Тб
- Выход DC 12В для питания внешнего микрофона

www.ATIX.pro

ПЕРЕДОВЫЕ ТЕХНОЛОГИИ СИСТЕМ БЕЗОПАСНОСТИ

Спецификация	
Модель	AT-NC-3B5M-Z2.7-13.5/IO (15H)
Камера	
Матрица/ Процессор	1/2.8" SONY IMX335 Starvis Back-illuminated CMOS sensor/ H-RV
Максимальное разрешение	5Мп
Количество пикселей	2616 (H) x 1964 (V)
Сжатие видео	H.264/H.264+/H.265/H.265+/JPEG/AVI /MJPEG
Режим	PAL/NTSC
Скорость электронного затвора	Auto: PAL 1/25-1/100000Sec; NTSC 1/30-1/100000Sec
Чувствительность	Цветное изображение: 0.003 Люкс @ (F1.6, AGC вкл), Ч/Б изображение: 0 люкс при вкл ИК подсветка
Отношение сигнал/шум	≥60 дБ
Система сканирования	Прогрессивная
Видеовыход	Сеть RJ-45
Кнопка сброса	да (на системной плате, под лючком карты памяти)
Объектив	
FOV (угол обзора)	по горизонтали FOV 107°-29°, по вертикали FOV 54°-16°, по диагонали FOV 124°-33°
Фокусное расстояние	2.7-13.5мм
Контроль фокуса	Автоматический/Ручной
Апертура	F1.6-F3.3
Ночной режим	
Подсветка	ИК (4 LED)
Расстояние ИК-подсветки	50м
Управление ИК-подсветкой	Автоматическое
Функция "День/Ночь"	Автоматическая, ручная, по времени
Сеть	
Ethernet	RJ-45 (10/100Base-TX)
Wi-Fi	Нет
Поддерживаемые протоколы	TCP/IP, ICMP, HTTP, HTTPS, FTP, DHCP, DNS, DDNS, RTP, RTSP, RTCP, PPPoE, NTP, SMTP, UDP, SNMP, UPnP, Qos.802.1x, HIK_XM
ONVIF	Support ONVIF 19.12(Profile S/T/G)
P2P	BitVision и IPEYE
POE	Есть, IEEE 802.3af
Задержка видео	0.3 с (в локальной сети)
Первичный поток	2592*1944@30/25к/с 2560*1440@30/25к/с 1920*1080@30/25к/с 1280*720@30/25к/с
Вторичный поток	1280*720@30/25к/с 720*480@30/25к/с 352*288@30/25к/с
Третий поток	1280*720@30/25к/с 720*480@30/25к/с 352*288@30/25к/с
Браузер	IE8-11, Google Chrome, Firefox, Mac Safari
Мобильные устройства	iPhone, iPad, Android, Android Pad
AI аналитика	
Интеллектуальные функции	Вторжения в зону, пересечения линий, обнаружение праздношатающихся, обнаружение скопления людей, детекция движения на основе обнаружения человека, детекция автотранспорта.
Настройки/Функционал	
День/Ночь	Цветной/ Чёрно-белый (ИК-подсветка)
Настройки изображения	Насыщенность/Яркость/Контрастность /Резкость, Зеркало, 3D NR, Баланс белого, FLK(Управление мерцанием), HLC.
Full Color (цветное изображение ночью)	Нет
Режим "коридор"	Да
Режим "антитуман"	Да
ROI	Да
BLC	Да
WDR	120дБ
Motion Detection (Детекция движения)	Да
Защитные зоны (маскирование)	3 прямоугольных зоны
Режим записи	NVR/CMS/Облачное хранение (IPEYE)/карта памяти.
Языковые пакеты	Китайский упрощенный, Китайский традиционный, Английский, Болгарский, Польский, Арабский, Немецкий, Русский, Французский, Корейский, Португальский, Японский, Турецкий, Испанский, Итальянский, Чешский.
Интерфейсы	
Сетевой интерфейс	1 RJ45 (влагозащищенный), 10M/100M Ethernet
Аудио вход/выход	Да
Встроенный микрофон	Нет
Слот под SD	Встроенный слот карты памяти для установки MicroSD до 1Тб. Встроенная память на 4Гб
Тревожные вход/выход	Да
Конструкция	
Корпус/грозозащита	Цилиндр, металл, IP67/TVS 4000 В
Дополнительный кронштейн	опционально (приобретается отдельно)
Фильтр ИК-подсветки	Да
Рабочая температура	-45°C ~ +60°C, влажность не более 95%
Температура хранения	-45°C ~ +60°C, влажность не более 95%
Питание	DC12В±15%, 750мА/PoE (802.3af)
Размеры	268 x 95 x 88
Вес	850гр
Комплектация	Устройство, инструкция, монтажный комплект, защита разъёма RJ45

Размеры (мм)



Аксессуары



AT-MA-MPH01



AT-MA-MJB02

www.ATIX.pro

ПЕРЕДОВЫЕ ТЕХНОЛОГИИ СИСТЕМ БЕЗОПАСНОСТИ