



## IP камера 3 серии



### AT-NC-3E8M-Z2.7-13.5/IO (11I)

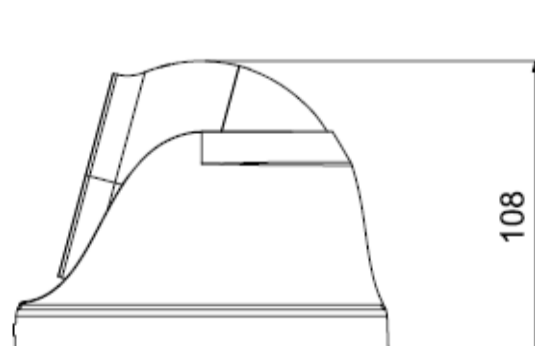
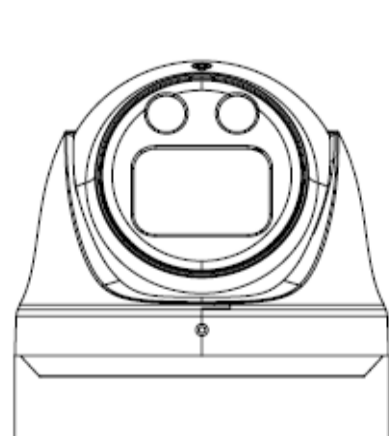
- 1/2.8" SONY Starvis Back-illuminated CMOS Sensor
- H.265+/H.265/H.264+/H.264
- Объектив 2.7 - 13.5 мм
- ИК 45м
- Встроенная память на 4Гб и слот для карты памяти до 1Тб
- Выход DC 12В для питания внешнего микрофона

www.ATIX.pro

ПЕРЕДОВЫЕ ТЕХНОЛОГИИ СИСТЕМ БЕЗОПАСНОСТИ

Спецификация		
Модель	AT-NC-3E8M-Z2.7-13.5/IO (11I)	
<b>Камера</b>		
Матрица/ Процессор	1/2.8" SONY IMX415 Starvis Back-illuminated CMOS sensor/ I-RV	
Максимальное разрешение	8Мп	
Количество пикселей	3864 (H) x 2192 (V)	
Сжатие видео	H.264/H.264+/H.265/H.265+/MJPEG	
Режим	PAL/NTSC	
Скорость электронного затвора	Auto: PAL 1/25-1/100000Sec; NTSC 1/30-1/100000Sec	
Чувствительность	Цветное изображение: 0.01 Люкс @ (F1.6, AGC вкл), Ч/Б изображение: 0 люкс при вкл ИК подсветка	
Отношение сигнал/шум	≥60 дБ	
Система сканирования	Прогрессивная	
Видеовыход	Сеть RJ-45	
Кнопка сброса	да (под защитной крышкой на корпусе)	
<b>Объектив</b>		
FOV (угол обзора)	2.7 - 13.5 мм, по горизонтали FOV 108 - 30°, по вертикали FOV 56 - 17°, по диагонали FOV 130 - 34°	
Фокусное расстояние	2.7 - 13.5 мм	
Тип объектива	Моторизированный	
Апертура	F1.6 - F3.3	
<b>Ночной режим</b>		
Подсветка	ИК (2 LED)	
Расстояние ИК-подсветки	45м	
Управление ИК-подсветкой	Автоматическое	
Функция "День/Ночь"	Автоматическая, ручная, по времени	
<b>Сеть</b>		
Ethernet	RJ-45 (10/100Base-TX)	
Wi-Fi	Нет	
Поддерживаемые протоколы	TCP/IP, ICMP, HTTP, HTTPS, FTP, DHCP, DNS, DDNS, RTP, RTSP, RTCP, PPPoE, NTP, SMTP, UDP, SNMP, Qos.802.1x, HIK_XM	
ONVIF	Support ONVIF 19.12(Profile S/T/G)	
P2P	BitVision и IPEYE	
POE	Есть, IEEE 802.3af	
Задержка видео	0.3 с (в локальной сети)	
Основной поток	3840*2160@30/25к/с 2592*1536@30/25к/с 1920*1080@30/25к/с	3072*2048@30/25к/с 2560*1440@30/25к/с 1280*720@30/25к/с
Вторичный поток	1280*720@30/25к/с 720*480@30/25к/с 352*288@30/25к/с	
Третий поток	1280*720@30/25к/с 720*480@30/25к/с 352*288@30/25к/с	
Браузер	IE8-11, Google Chrome, Firefox, Mac Safari	
Мобильные устройства	iPhone, iPad, Android, Android Pad	
<b>AI аналитика</b>		
Интеллектуальные функции	Вторжение в зону, пересечение линии, обнаружение праздношатающихся, обнаружение скопления людей, детекция движения на основе обнаружения человека, детекция автотранспорта.	
<b>Настройки/Функционал</b>		
День/Ночь	Цветной/ Чёрно-белый (ИК-подсветка)	
Настройки изображения	Насыщенность/Яркость/Контрастность /Резкость, Зеркало, 3D NR, Баланс белого, FLK(Управление мерцанием), HLC.	
Full Color (цветное изображение ночью)	Нет	
Режим "коридор"	Да	
Режим "антитуман"	Да	
ROI	Да	
BLC	Да	
WDR	140дБ	
Motion Detection (Детекция движения)	Да	
Защитные зоны (маскирование)	3 прямоугольных зоны	
Режим записи	NVR/CMS/Облачное хранение (IPEYE)/карта памяти	
Языковые пакеты	Китайский упрощенный, Китайский традиционный, Английский, Болгарский, Польский, Арабский, Немецкий, Русский, Французский, Корейский, Португальский, Японский, Турецкий, Испанский, Итальянский, Чешский.	
<b>Интерфейсы</b>		
Сетевой интерфейс	1 RJ45 (влагозащищенный), 10M/100M Ethernet	
Аудио вход/выход	да	
Встроенный микрофон	нет	
Слот под SD	Встроенный слот карты памяти для установки MicroSD до 1Тб. Встроенная память на 4Гб	
Тревожные вход/выход	да	
<b>Конструкция</b>		
Корпус	Купол металл, IP67	
Дополнительный кронштейн	опционально (приобретается отдельно)	
Фильтр ИК-подсветки	Да	
Рабочая температура	-40°C ~ +60°C, влажность не более 95%	
Температура хранения	-40°C ~ +60°C, влажность не более 95%	
Питание	DC12В±10%, 750мА/PoE (802.3af)	
Размеры	108(В) x 126(Д)мм	
Вес	750гр	
Комплектация	Устройство, инструкция, монтажный комплект, защита разъёма RJ45	

### Размеры



### Аксессуары



AT-MA-MJB02



AT-MA-PJB01



AT-MA-MPH01



AT-MA-MWB02



AT-MA-MWB01

www.ATIX.pro

ПЕРЕДОВЫЕ ТЕХНОЛОГИИ СИСТЕМ БЕЗОПАСНОСТИ